



Plateform LB 200 : Stability test

## YEAR 2004

### THE PROMINENT ACTIVITIES OF THE YEAR 2004

#### Plateform « LB 200 » :

- New position of exhaust piping
- Stability test : process, investigations
- Calculation note checking Smit & Towing Brackets.



LB 200 : Towing Brackets



KAPTAN  
ASLAN  
FATOGLU  
Bulbous bow



#### Cargo vessel « KAPTAN ASLAN FATOGLU » :

- Details drawings for the rebuild of bulbous bow,  
weight : 75T

#### Cable layer « RENÉ DESCARTES » :

- Forcasltle deck ajustement for ROV.



#### Gas carrier « LNG LAGOS »

- Calculation note checking bollards & fairleads.

### ALPHA TECHNIQUES

Port de commerce  
1, rue Amiral Nielly  
29200 BREST

Tél. 02 98 43 37 36  
Fax 02 98 44 96 15  
E mail [alpha-tech@wanadoo.fr](mailto:alpha-tech@wanadoo.fr)  
Site internet [www.alpha-techniques.com](http://www.alpha-techniques.com)

SARL au capital de 9 600 €  
R.C.S. Brest B 341 414 704  
Code APE 742.C.



PONT AVEN: Flaps on Fwd & Aft doors

Car ferry « PONT AVEN » :

- New design of flaps on Fwd & Aft Doors
- Modification of pilote doors
- Protection platings on existing Fwd Windows on 6 Deck

Supply « ARGONAUTE » :

- Stability test processing
- Exploitation of measurements

Passengers vessel « SAINT TUDY » :

- Fire extinguishing
- Installation of rescue boat
- Building of Fwd & Aft access for handicapped persons

Gas carrier « LNG EDO » :

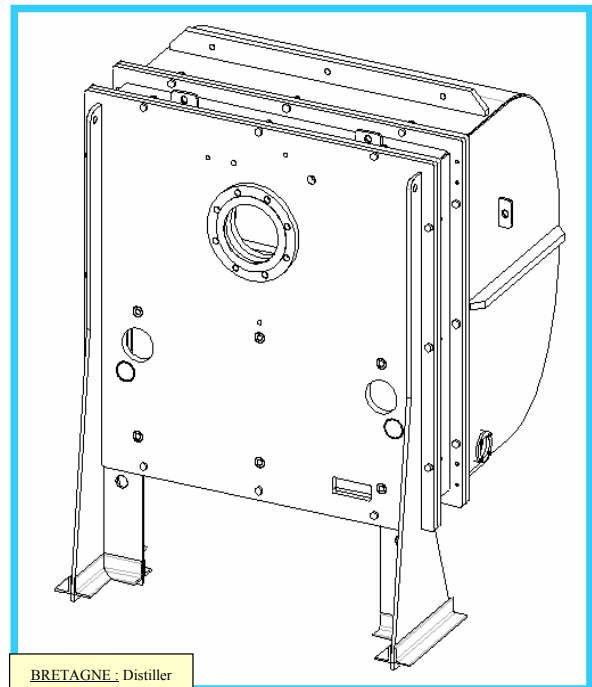
- New winches installation on Forcastle Deck

Car ferry « BRETAGNE » :

- Details drawings of new distillers

Tuna vessel de 83m for PIRIOU shypyard :

- Drawings et calculations for general structure



BRETAGNE: Distiller



LNG EDO: Winch seating

ULTRASONIC THICKNESS MEASUREMENT

Tanker « PETROSKALD » : 6 500 measurements (DNV)

Tanker « KIOWA SPIRIT » : 2 400 measurementst (DNV)

Barge « DORA » : 1 550 measurements (BV)

ALPHA TECHNIQUES

Port de commerce  
1, rue Amiral Nielly  
29200 BREST

Tél. 02 98 43 37 36  
Fax 02 98 44 96 15  
E mail [alpha-tech@wanadoo.fr](mailto:alpha-tech@wanadoo.fr)  
Site internet [www.alpha-techniques.com](http://www.alpha-techniques.com)

SARL au capital de 9 600 €  
R.C.S. Brest B 341 414 704  
Code APE 742.C.