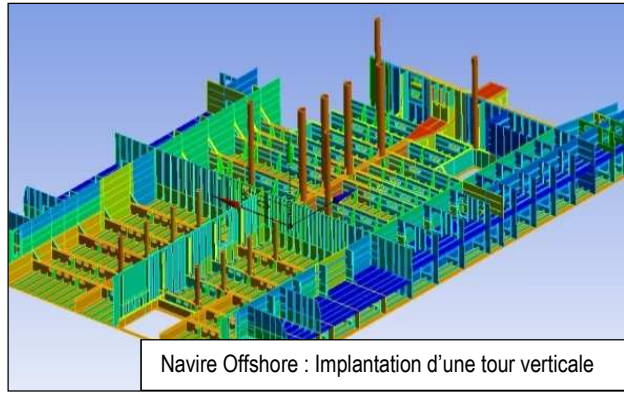
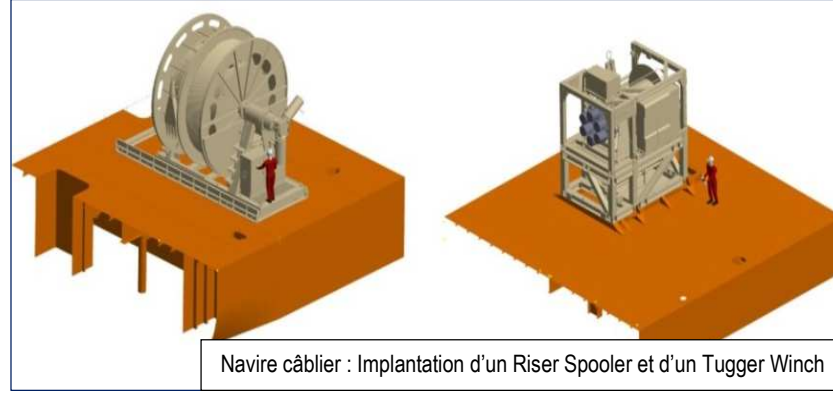


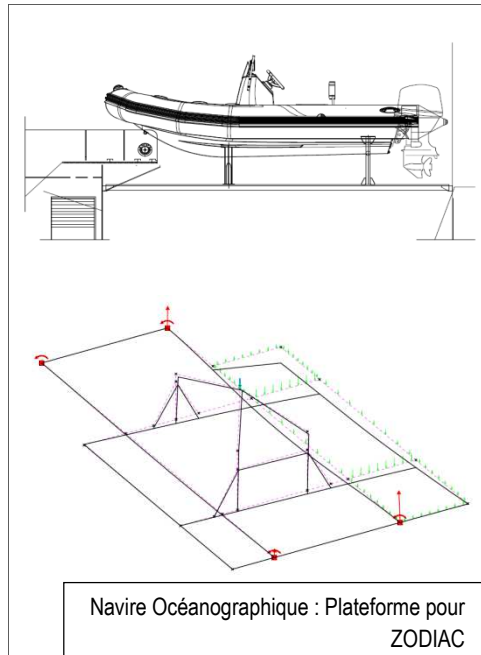
ETUDES NAVALES



Navire Offshore : Implantation d'une tour verticale



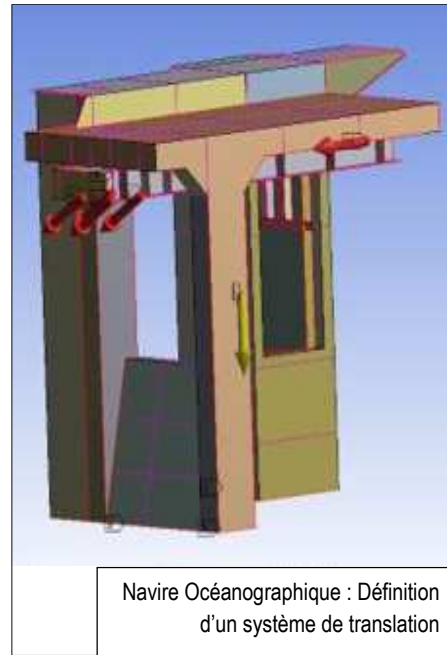
Navire câblé : Implantation d'un Riser Spooler et d'un Tugger Winch



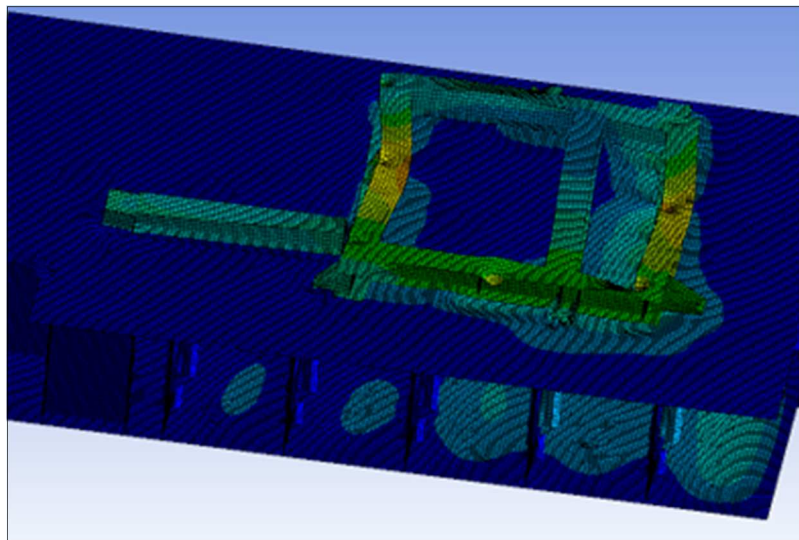
Navire Océanographique : Plateforme pour ZODIAC



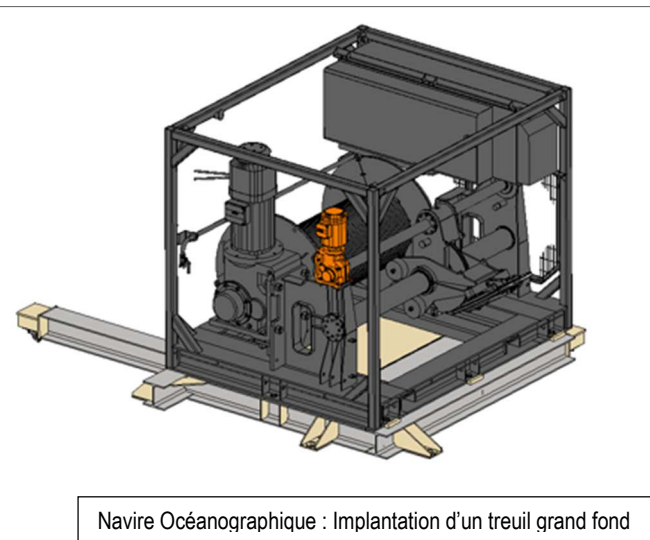
Navire Océanographique : Sources sismiques



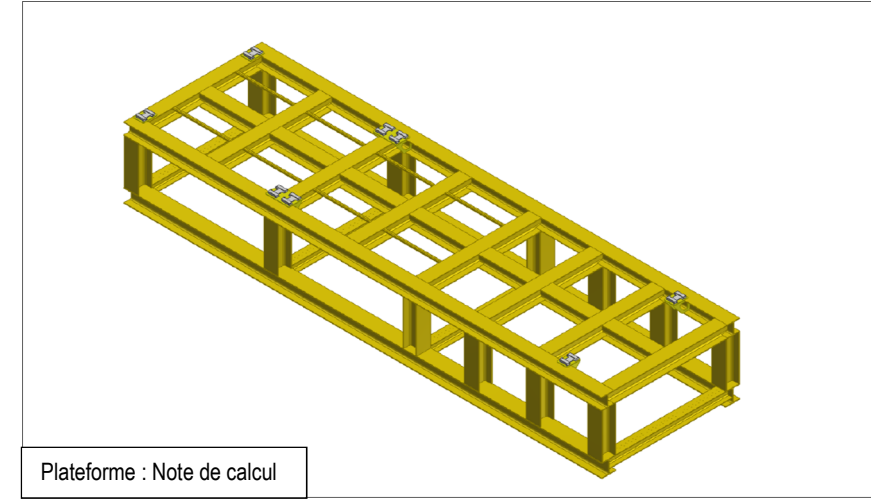
Navire Océanographique : Définition d'un système de translation



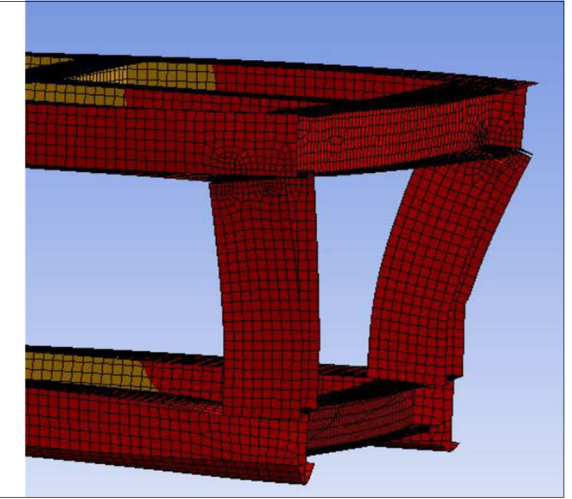
Navire Océanographique : Implantation d'un treuil grand fond



ETUDES INDUSTRIELLES



Plateforme : Note de calcul



EXPERTISES DE COQUE/ MESURES US



Baliseur Océanographique



Chalutier et chalands ostréicoles



Navires militaires et chalutiers



Barge