

Projet Subsea

ANNEE 2012

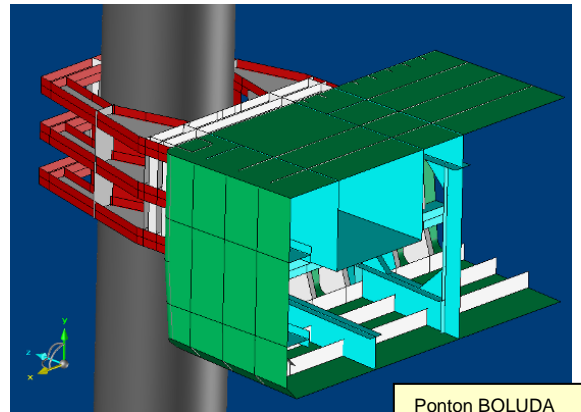
- NAVAL- OFFSHORE -

Projet Subsea:

- Conception d'un dispositif destiné au raccordement des lignes de gaz pour un champ offshore

Ponton BOLUDA:

- Contrôle de la structure du ponton
- Ajout d'équipements permettant le stationnement sur pieux et l'amarrage de 2 remorqueurs et d'une pilotine



Ponton BOLUDA



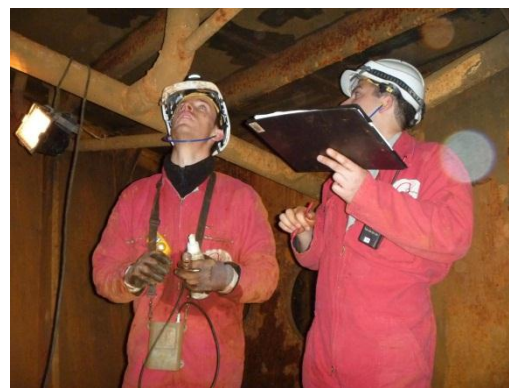
Car Ferry : « NORMANDIE »

Car ferry «NORMANDIE »:

- Création d'une nouvelle plateforme pour l'implantation d'une embarcation rapide de secours
- Rédaction de la note de calculs associée



« LANGEVIN » : Expertise coque

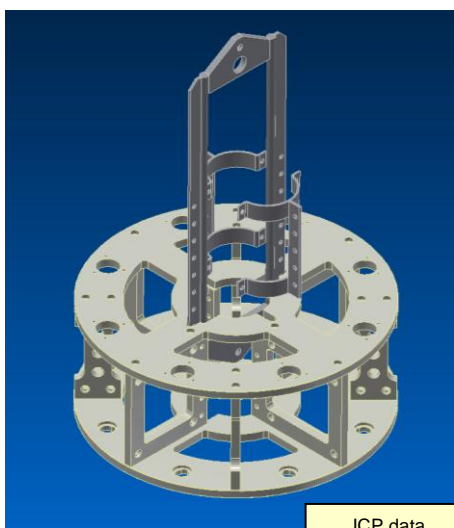


« ALCYON » : Expertise de coque

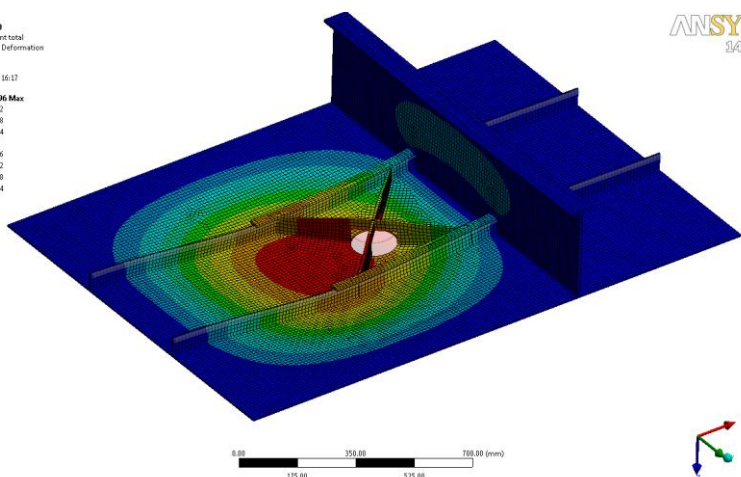
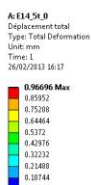
EXPERTISES DE COQUE (Agréments BV & DNV)

- Navires militaires « Tigre, Chacal, Styx »
- Supplies « ALCYON, VN PARTISAN, LANGEVIN »
- Méthanier « STENA PERROS »
- Pétrolier Ravitailleur « SOMME »
- Pontons « LE TER, BOLUDA, HMS1 »

- INDUSTRIE -



ICP data



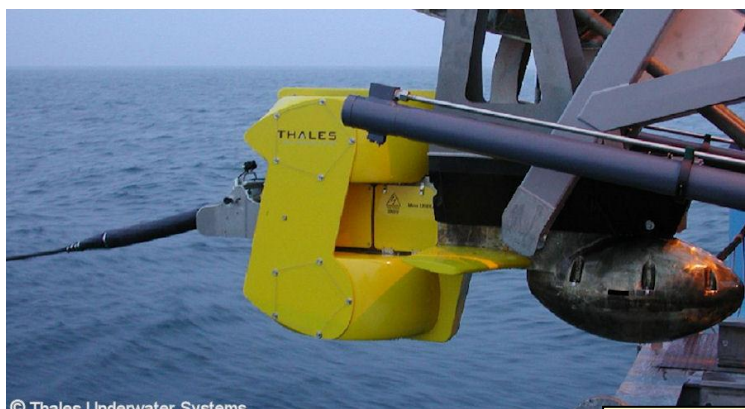
Calcul fontaine héliport

CNN - MCO :

IFREMER :

- Plan 3D d'un support et colliers en aluminium

- Implantation de fontaines sur plateforme hélicoptère
- Plan des renforcements localisés
- Vérification de structure par calcul par éléments finis



CAPTAS 4229

THALES UNDERWATER SYSTEMS :

- Participation aux études de conception d'un système de mise à l'eau d'un sonar embarqué au sein du bureau d'études de THALES UNDERWATER SYSTEMS

